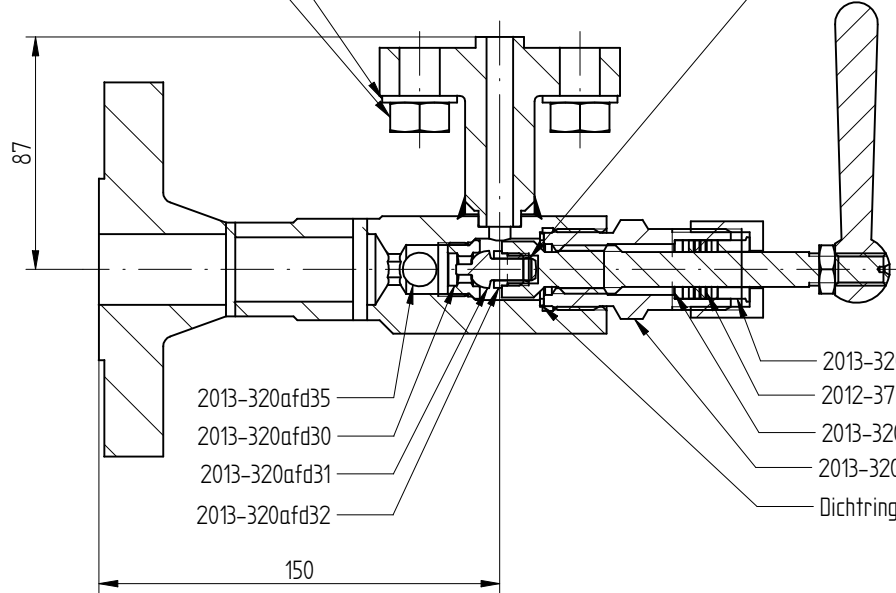


Scheibe DIN 125-1 A - 15  
Sechskantmutter DIN 934 M14

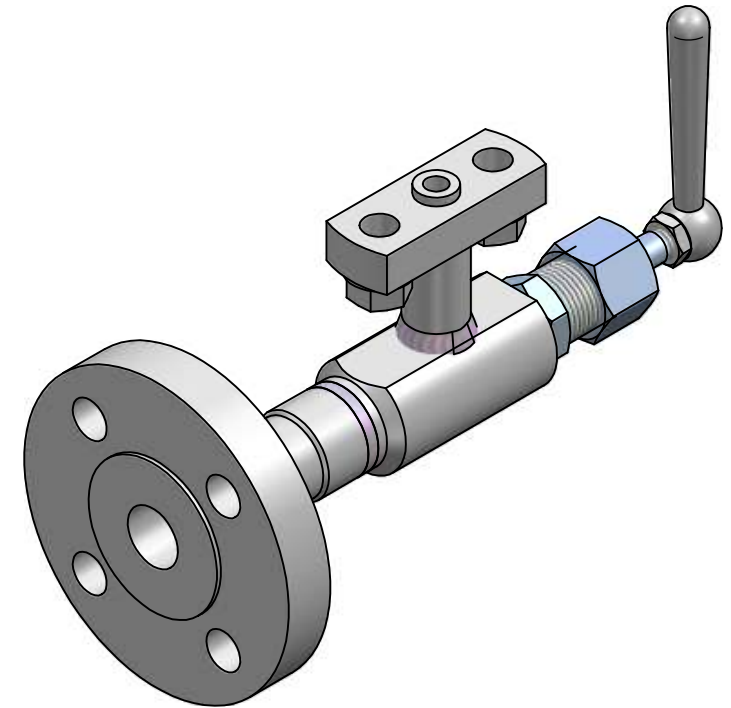
Zylinderstift DIN 7 - 3m6 x 8



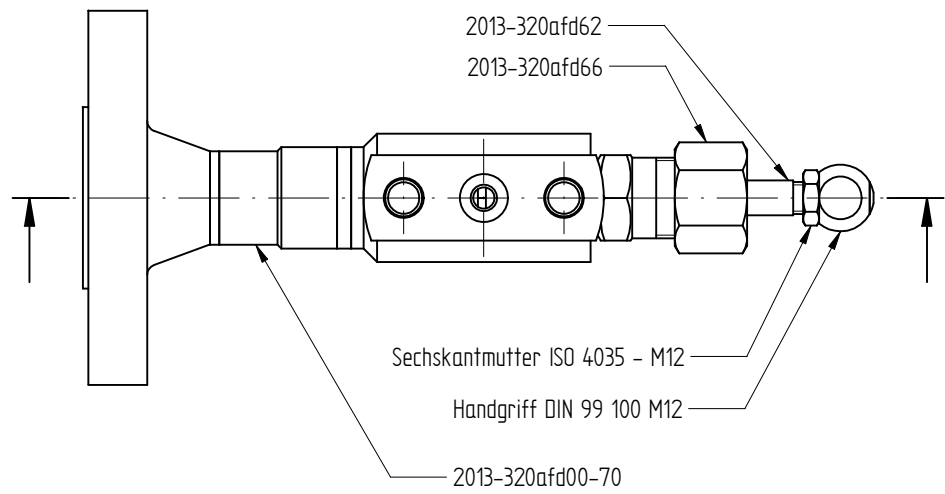
2013-320afd35  
2013-320afd30  
2013-320afd31  
2013-320afd32

2013-320afd65  
2012-371afd64  
2013-320afd63  
2013-320afd61

Dichtring Kupfer DIN 7603  $\varnothing 22 \times \varnothing 27 \times 1,5$



-0,2  
-0,4 +0,2  
+0,4



2013-320afd62  
2013-320afd66

Sechskantmutter ISO 4035 - M12  
Handgriff DIN 99 100 M12

2013-320afd00-70

Verwendungsbereich Niveau-Anzeiger		 Oberfläche DIN ISO 1302 Zul. Abweichung DIN ISO 2768 m		Maßstab: 1 : 2 - DIN A3	Gewicht: 5,120 kg
		Datum Name		Werkstoff:	
		Bearb. 18.11.2013 Andreas Flügge Gepr. Norm		Benennung Absperrventil / valve VS80A - DN25-PN100 M14-60	
		 www.lbbz.de		Kundenreferenz:	
				Zeichnungsnummer 2013-320afd00-71	
Zust.	Anderung	Datum	Name	Datei:	

Diese Zeichnung ist unser materielles und geistiges Eigentum und darf ohne unsere Erlaubnis weder vervielfältigt noch dritten Personen zugänglich gemacht werden.